



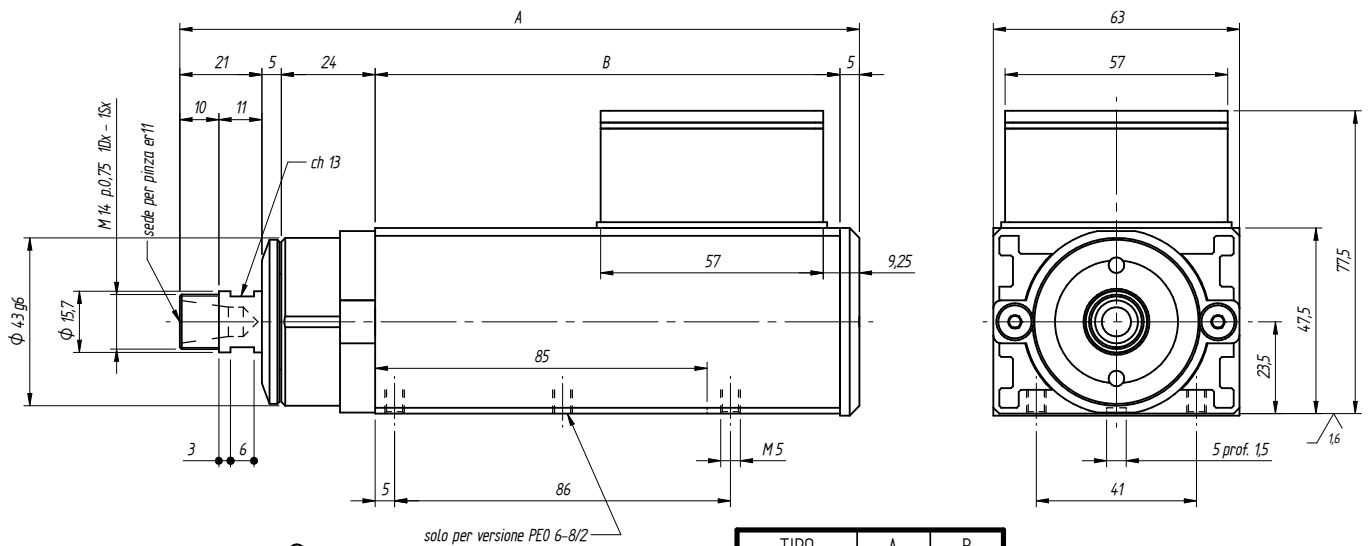
High speed precision spindles

SCHEDA TECNICA

TMPEO ER 11



MODELLO	TENSIONE [Volt]	FREQUENZA [Hz]	GIRI	POT. RESA [Kw]	ASSORB. [Amp]	Cos j	PESO [Kg]
TMPEO 3.5/2	220/380	200	12000	0,08	0,60/0,34	0,65	1,5
TMPEO 3.5/2	220/380	300	18000	0,12	0,78/0,45	0,69	1,5
TMPEO 3.5/2	220/380	400	24000	0,15	0,90/0,52	0,70	1,5
TMPEO 6/2	220/380	100	6000	0,05	0,45/0,26	0,61	1,7
TMPEO 6/2	220/380	200	12000	0,15	0,80/0,45	0,68	1,7
TMPEO 6/2	220/380	300	18000	0,30	1,70/1,00	0,70	1,7
TMPEO 6/2	220/380	400	24000	0,35	1,90/1,10	0,70	1,7
TMPEO 8/2	220/380	100	6000	0,07	0,55/0,32	0,61	2,0
TMPEO 8/2	220/380	200	12000	0,18	1,20/0,69	0,64	2,0
TMPEO 8/2	220/380	300	18000	0,35	1,70/1,00	0,70	2,0
TMPEO 8/2	220/380	400	24000	0,40	2,10/1,20	0,70	2,0



TIPO	A	B
TM PE0 3,5/2	174	119
TM PE0 6/2	199	144
TM PE0 8/2	214	159

